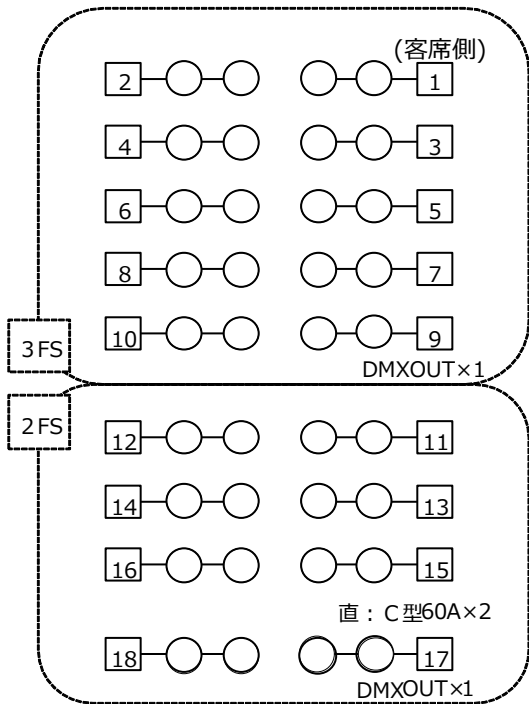
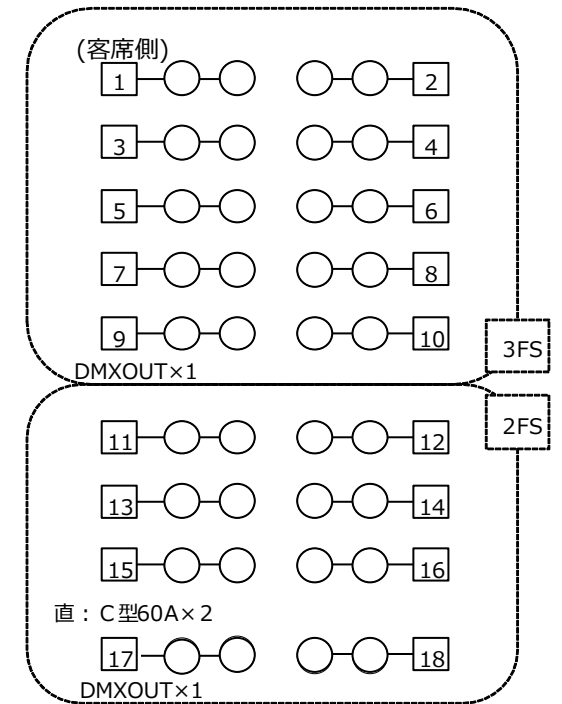


フロント下手 (1.5kw凸)



フロント上手 (1.5kw凸)



UH	1	2	3	4	5	6	7	8
	77	71	63	72	22	73	W	78

(UH・LH: 1色×20灯 2段 / シート枠: [UH]270×235/[LH]240×240)

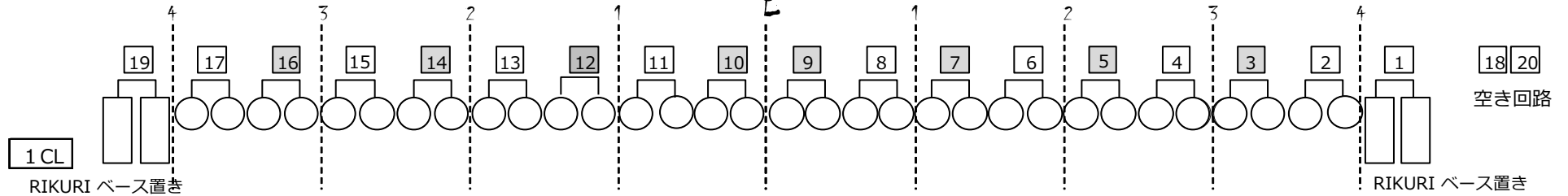
LH	W	73	31	78	72	59	22	40
	1	2	3	4	5	6	7	8

	(23灯)	(23灯)	(22灯)	(22灯)
	×	×	×	×
Bor	W	W	72	78
(1~3)	1	2	3	4

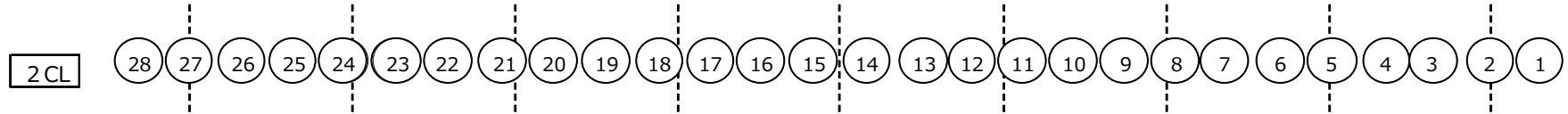
ハロゲン200w (中・外) / シート枠: 6インチ

グレー抜きの回路 自在ハンガー吊り

白抜きの回路 ハンガー吊り



1CL...1.5kw凸×32, RIKURI 19°(750w)×4 / 1回路3kw C型20Aコンセント, 直C型20A×2, DMX(OUT)×2
8台4色 2・6・13・17 / 3・7・12・16 / 4・8・11・15 / 5・9・10・14



2CL...2kw凸×28(10インチ) / 1回路3kw C型30Aコンセント
8台3色 2. 5. 8. 11. 18. 21. 24. 27 / 3. 6. 9. 12. 17. 20. 23. 26 / 4. 7. 10. 13. 16. 19. 22. 25
6台4色 2. 6. 10. 19. 23. 27 / 3. 7. 11. 18. 22. 26 / 4. 8. 12. 17. 21. 25 / 5. 9. 13. 16. 20. 24

