

展示室 利用の手引き

☆展示室1（ギャラリーシビック）

☆展示室2（アートサロン）



公益財団法人 文京アカデミー

令和2年11月改定

目 次

1	展示室の利用案内	1
2	展示室の利用について	2
3	展示室1(A・B) ギャラリーシビック略図面	3
4	展示室2 アートサロン略図面	4
5	展示室備品一覧	5
6	展示室1・2パネル配置図詳細	6
7	案内用地図	7

●展示室に関するお問い合わせ

公益財団法人文京アカデミー 施設管理係

☎TEL 03-5803-1100 FAX 03-5800-2230

受付窓口時間 9:00~20:00 (年末年始、5月第3日曜日休業)

1 展示室の利用案内

(1) 展示できるもの

生涯学習の活動発表としての絵画・書・手工芸・写真・花・彫刻・パネルなどの作品。

※次のような内容では利用出来ません。

- ①商談・契約行為・展示販売・金銭授受等を行なう展示等
- ②電子アンプやモニターなど、電子機器類を主体とした展示等

(2) 展示室利用に当たっての遵守事項

- ①利用者は利用の権利の譲渡、転貸は出来ません。
- ②承認された利用目的以外では利用出来ません。
- ③作品展示にあたり、設営、撤去、室内の原状回復は、全て利用者にて行ってください。

(3) 利用期間と利用時間

- ①連続7日間まで（搬入・搬出を含む）
- ②午前9時～午後9時30分（準備・片付けを含む）

(4) 作品の管理

展示作品は、展示者の責任で管理をお願いいたします。

(5) 利用申込み ※12月29日から1月3日の間は利用申込みの受付はできません。

利用団体	抽選申込み期間	抽選日	空き予約申込み日
社会教育関係団体	利用日の属する月の 7ヶ月前の20日～月末	利用日の属する月の 6ヶ月前の1日	利用日の属する月の 6ヶ月前の8日から使用 10日前まで先着順受付
その他一般団体	利用日の属する月の 6ヶ月前の1日～7日	利用日の属する月の 6ヶ月前の8日	

(6) 施設利用料（一日の料金）

施設名（面積）	平日	土曜・日曜・休日
展示室 1（200.1㎡）	32,200円	34,700円
展示室1A（132.9㎡）	21,400円	23,100円
展示室1B（67.2㎡）	10,800円	11,600円
展示室 2（169.8㎡）	25,600円	27,600円

(7) 利用日の変更・利用の取消について

利用日の変更（1回限り）又は取消をする場合は、利用日の1ヶ月前までに①使用承認書またはインターネット利用登録証②朱肉を使用する印鑑をお持ちの上、公益財団法人文京アカデミーまでお越しください。取消については、お支払いいただいた料金の半額を還付いたします。「文の京」施設予約ねっと登録者で口座振替予定の場合は、取消料を口座振替いたします。変更については差額の精算となりますが、一部口座振替手続きができない場合がありますので、詳しくはお問い合わせください。

2 展示室の利用について

(1) 事前打合せについて

利用日の10日前までに、係員と展示室の利用方法等について打合せを行ってください。展示内容や作品点数などについてお聞きします。また、作品の搬入出の際に、区役所1階の搬入口駐車場の利用を希望される場合は、利用する車の車種やナンバーを申請していただきます。

なお、打合せの日程につきましては、事前に下記までご連絡ください。

(2) 利用日の流れ

①入館について

- ・初日は、公益財団法人文京アカデミー事務室（シビックセンター2階）へ使用承認書またはインターネット利用登録証を提示してください。確認後、係員が展示室の鍵を開錠します。
- ・2日目以降は、会場名と団体名を係員にお伝えください。確認後、部屋の鍵を開錠します。

②備品の貸出と返却

- ・公益財団法人文京アカデミー事務室（シビックセンター2階）にお申し出ください。

③退館について

- ・内線電話でご連絡いただければ、係員が施錠に向かいます。
- ・お帰りの際には、その日の入場者数を報告してください。
- ・最終日は設備や備品等は展示前の状態に戻し、係員の確認を受けてからの退館となります。

(3) 作品の搬入・搬出について

①搬入・搬出は、利用者の責任で行ってください。

②搬入口駐車場の利用は、搬入・搬出にかかる時間のみに最長1時間以内となります。それを超える場合は、地下の有料駐車場をご利用ください。

③事前に作品をお預かりすることは出来ません。また、宅配便等で作品を送付される場合は、時間指定等により、展示者が直接お受け取りください。

④ギャラリーでの仕切壁によるスペース確保及びアートサロンの展示備品置場以外に、額等の空き箱をお預かりできる倉庫はありません。

(4) 展示室利用にあたってのお願い

①掲示物は、壁面の外は立看板か窓ガラスに貼ってください。

（ガムテープや両面テープ等の粘着力の強いものは利用不可）

②展示の際に使用したピン等は、必ず壁面から抜いてください。釘は使用できません。

③搬入・搬出等で使用した梱包材、ゴミ等はお持ち帰りください。

④展示期間終了後は、室内を元の状態に戻してください。

⑤案内状を作成する際は、主催者の氏名や連絡先を記載してください。

(5) その他の注意事項

①商談、契約行為、物品販売を伴う行為ではご利用いただけません。

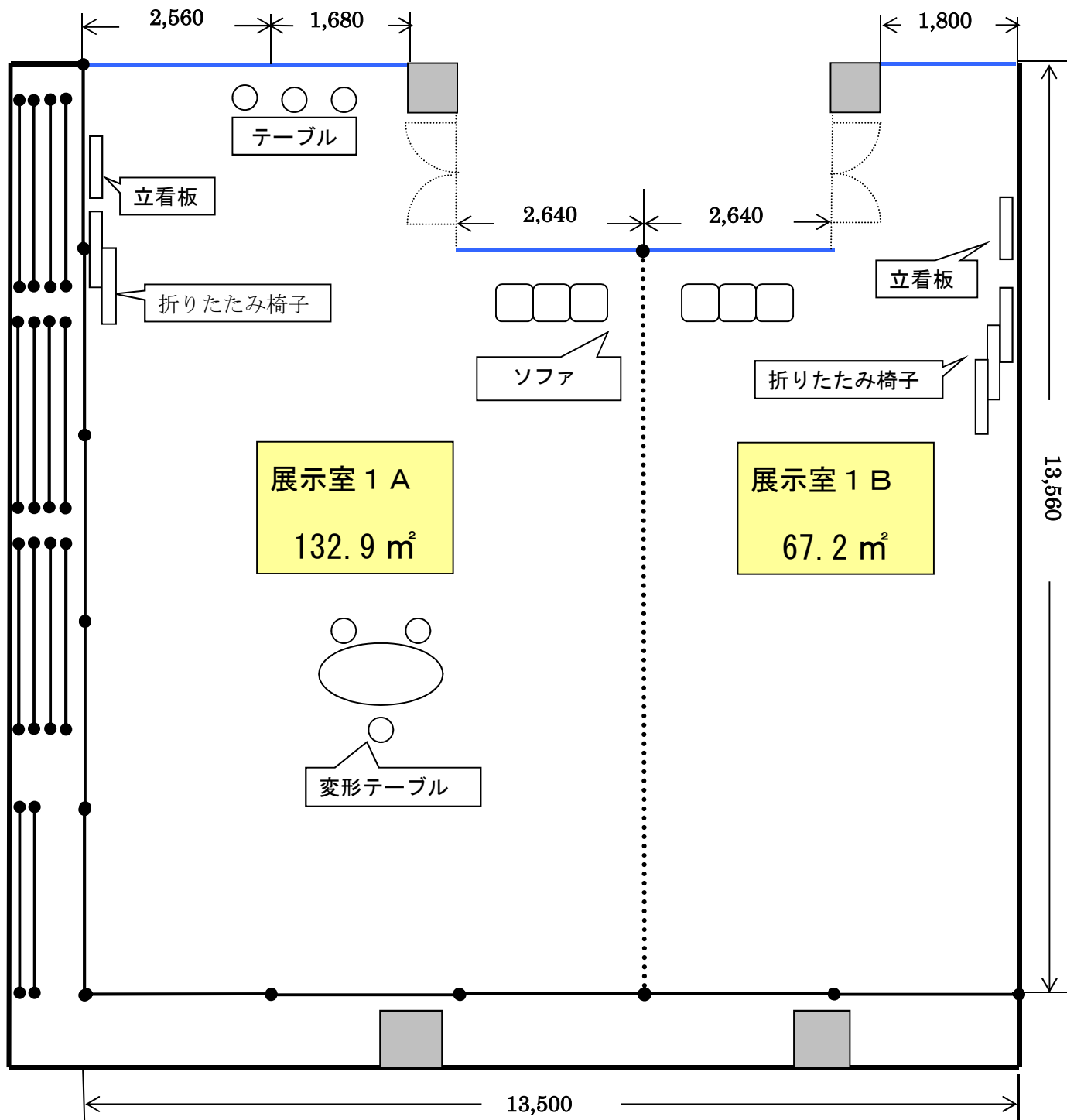
②呼び込み等の勧誘行為や、展示室外でのチラシ等の配布は行わないでください。

③展示室内で飲食や喫煙は出来ません。

④万一、設備等を損壊させたときは、賠償していただく場合があります。

3 展示室 1 (A・B) ギャラリーシビック略図面

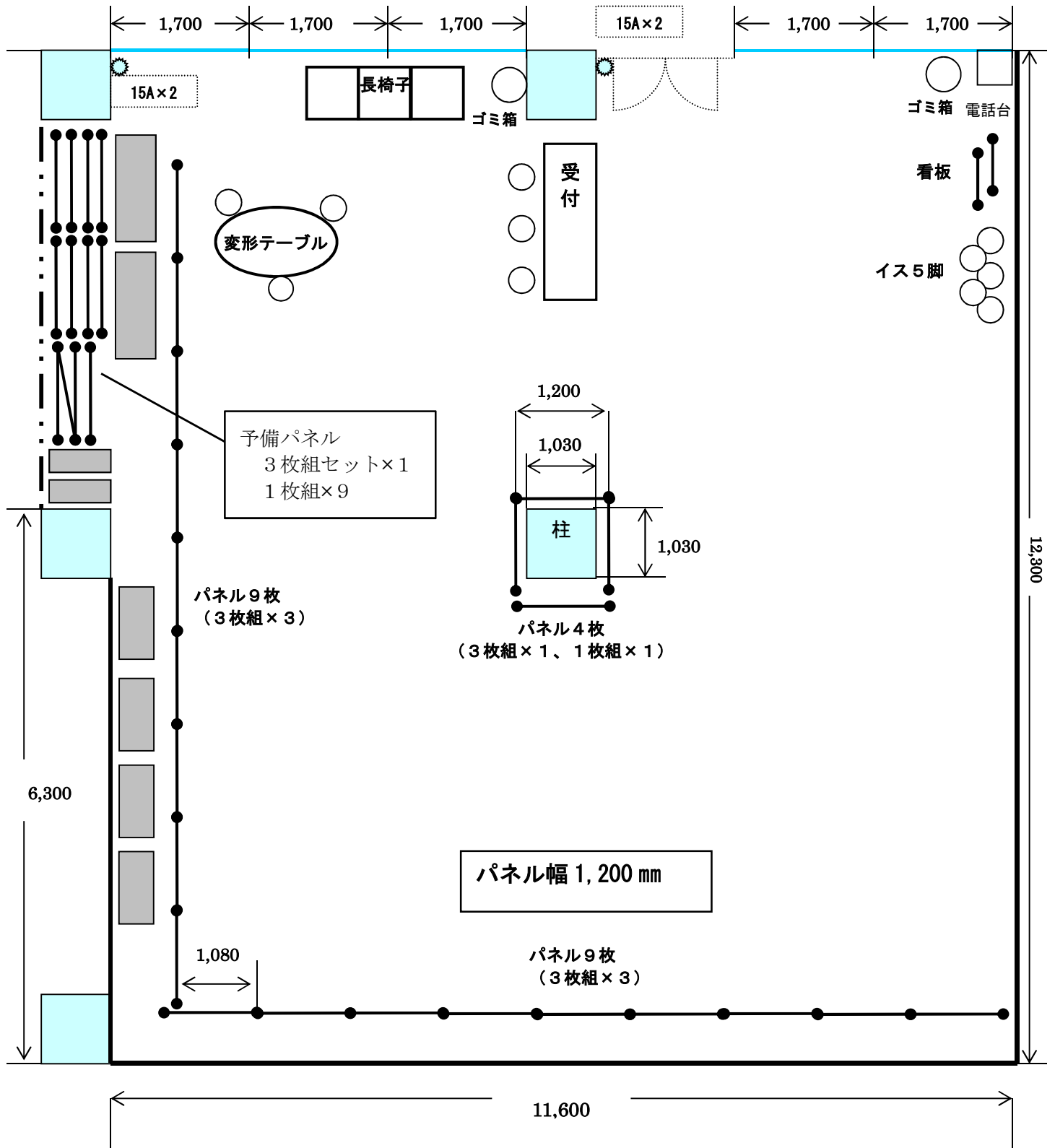
- ・全室、またはA室とB室に分割してご利用いただけます。
- ・可動式パネルの設置場所等を、事前に係員と打合せしてください。
(サイズ：幅 270×高さ 335 cm/枚数：24 枚)
- ・ただし、展示室 1 B室のみ利用の場合は、パネルを出すことは出来ません。



4 展示室2 アートサロン略図面

・ 展示パネルは自由に動かせます。

(サイズ：幅 120×高さ 220 cm×3 枚組 /8 セット、幅 120×高さ 220 cm×1 枚組 /10 枚)

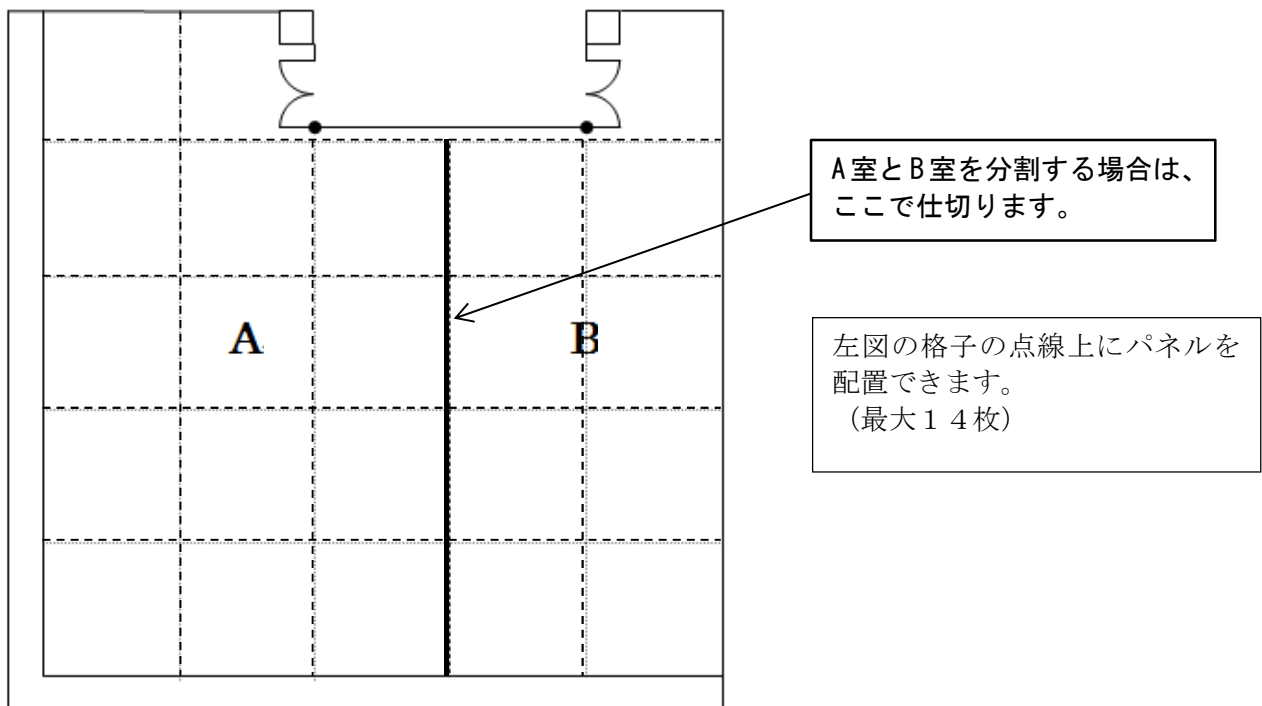


5 展示室備品一覧

備品名	サイズ等	1 A B	1 A	1 B	2
受付用テーブル	W180×D60×H70 cm	1台	1台	0台	1台
変形テーブル		1台	1台	0台	1台
椅子		6脚	6脚	0脚	6脚
折りたたみ椅子		5脚	2脚	3脚	5脚
ソファ		2脚	1脚	1脚	1脚
立看板	板面 42×87 cm	2台	1台	1台	2台
スポットライト		56個	32個	24個	30個
可動パネル		24枚	※1		0枚
展示パネル	W120×H220 cm×3枚組 8セット W120×H220 cm 10枚	0枚	0枚	0枚	8セット +10枚
展示用棚板	W90×D90×H60 cm	0台	0台	0台	30台
展示用ワイヤー		※2			80本
テーブル（追加分）	W180×D60×H70 cm	5台	2台	3台	2台
折りたたみ椅子（追加分）		6脚	3脚	3脚	3脚

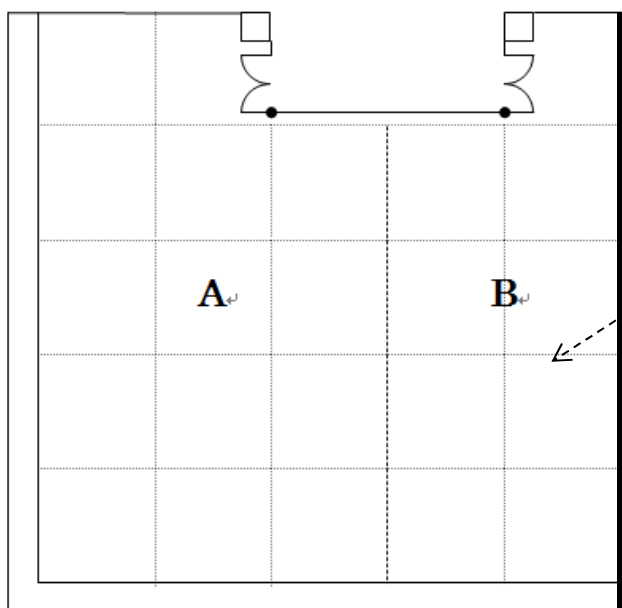
- (※1) 展示室1をA室とB室に分割する場合は、下図のとおりとなります。可動パネルは線の位置に設置できます。ただし、**1B室のみ利用の場合は、室内にパネルを設置できません。**
- (※2) 展示室1の展示用ワイヤーは、別途必要な数をお貸出しします。

《展示室1 パネル配置図》

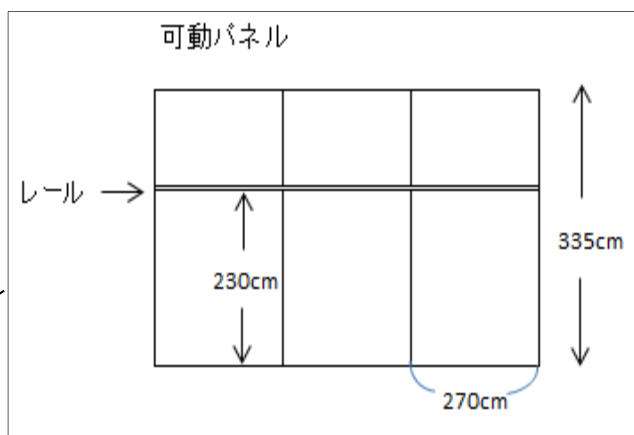


6 展示室1・2パネル配置図詳細

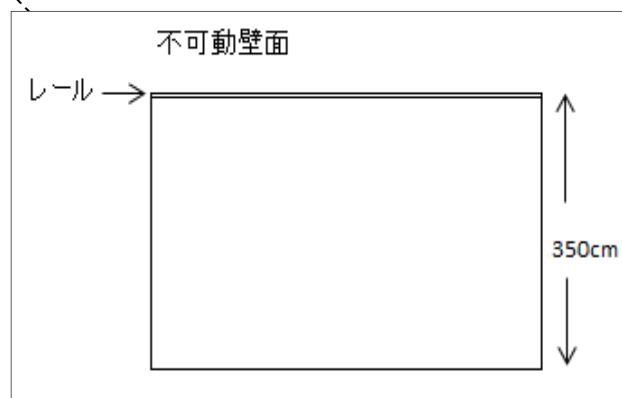
《展示室1》



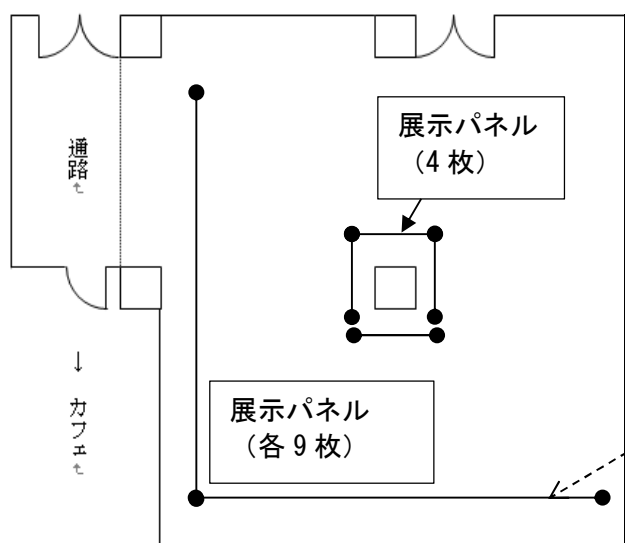
展示室1



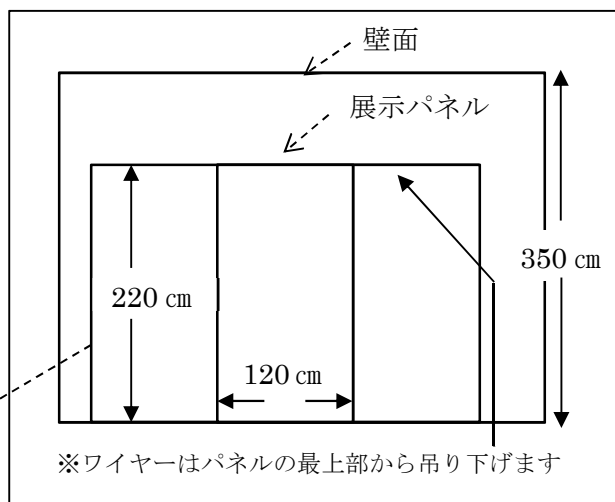
展示室1・2



《展示室2》



展示室2



※展示室2のパネル内訳

幅 120×高さ 220 cm×3 枚組 /8 セット
 幅 120×高さ 220 cm×1 枚組 /10 枚
 P. 4 略図面参照

案内用地図

【住所】 〒112-0003 東京都文京区春日一丁目 16 番 21 号

【施設名称】 文京シビックセンター 1 階
展示室 1 (ギャラリーシビック)
展示室 2 (アートサロン)

【交通機関】

- 東京メトロ 後楽園駅／丸の内線・南北線 (5 番出口) 直結
- 都営地下鉄 春日駅／三田線・大江戸線 (文京シビックセンター連絡口) 直結
- JR 総武線 水道橋駅 (東口) 徒歩 10 分
- 都営バス 春日駅前 徒歩 1 分





公益財団法人文京アカデミー管理課施設管理係
〒112-0003 東京都文京区春日一丁目 16 番 21 号
TEL 03-5803-1100 / FAX 03-5800-2230