

令和3年文京アカデミー 生涯学習フェア

参加団体募集!!

区内で活動されている生涯学習団体のみなさん、文京シビックホール
や展示室で、日頃の活動の成果を発表しませんか。是非ご参加ください!

※新型コロナウイルス感染拡大防止のため、参加可能団体数や応募条件、ご参加団体の皆様に当日
ご協力いただく内容等の一部が例年と異なります。詳細は本チラシ裏面をご確認ください。

[日時] 令和3年3月2日(火) 10:30 ~ 17:00

3月3日(水) 10:30 ~ 17:00 ※予定

[会場]

発表

文京シビックホール

小ホール



展示・サークル紹介



ギャラリーシビック

アートサロン

募集締切 11月20日(金) 17時必着

詳細は裏面をご覧ください!

主催：公益財団法人文京アカデミー

●応募条件 (1～2すべて必須)

- 1 主にアカデミー文京・地域アカデミーで活動し、下記のいずれかに該当する団体
 - ・文京区社会教育関係団体に登録している団体
 - ・上記の登録を目指している団体で文京アカデミーが特に認めた団体
- 2 当日の事業運営(展示・サークル紹介部門の受付業務や、発表部門での使用施設や備品の消毒作業等)にご協力いただける団体

●参加部門について

■展示・サークル紹介

ギャラリーシビック、アートサロン等で日頃の活動成果である作品や、サークル活動紹介のパネル等を展示する団体を募集します。

(出品例) パネル、絵画、書道、写真、陶芸、華道、彫刻、手工芸、研究発表 など

※注意事項

◎作品の搬入出や、展示作業(作品名、作者名の表示の作成を含む)は、参加者ご自身で行っていただきます。また、搬入出・設営・撤去は開催日前後1日ずつ各1時間となりますが、その際、入室は各団体10名まで(入替制)となります。

◎作品の販売、契約行為はできません。

◎サークル活動に関係のない展示はお断りします。

■舞台発表

文京シビックホール小ホールにて、発表を行う団体を募集します。

(発表例) ピアノ、ギター、琴、フラダンス、日本舞踊、太極拳 など

*新型コロナウイルス感染拡大防止の観点から、声楽、コーラス、詩吟、謡曲、カラオケ、演劇、朗読等、発声を伴う発表はできません。

※注意事項

◎ソーシャル・ディスタンス維持のため、各日7団体まで(申込多数の場合は抽選)とし、参加人数は1団体につき16名までとなります。

◎楽器・衣装などの搬入出は参加者ご自身で行っていただきます。

◎本番前後、舞台転換中の備品等のセッティングや撤去、発表時の音響機器の操作、ご使用後の施設や備品の消毒作業等は各団体で行っていただきます。

◎所要時間等詳細は、具体的かつ正確な内容をご記入ください。

●申込方法

所定の申込書に必要事項をご記入の上、各窓口までお持ちいただくか、FAXまたは郵送(*申込書参照)にてお申込み下さい。申込書は、各地域アカデミー及び文京アカデミー施設管理係窓口にて配布しています。

※ホームページ(<https://www.b-academy.jp/>)からダウンロードも可能です。

申込締切：11月20日(金)17時 必着

●参加内容の連絡

出展場所や発表時間等について、12月下旬頃に申込書の連絡先宛にお送りいたします。

●お問合せ

公益財団法人文京アカデミー

(展示・サークル紹介部門) 学習推進係 TEL.03-5803-1119 (平日9時~17時)

(発表部門) 施設管理係 TEL.03-5803-1100 / FAX.03-5800-2230

(平日・土日祝9時~17時)

* 新型コロナウイルス対策のため、マスク着用・手指消毒等、施設ご利用時と同様のご留意をお願い致します。

令和3年文京アカデミー生涯学習フェア **展示・サークル紹介部門** 申込書

《参加にあたって》 以下について承諾の上、お申し込みください。

- ◎作品の搬入出、展示作業等は参加者ご自身で行っていただきます。
※搬入出・設営・撤去は開催日の前後1日(各1時間) / 各団体10名まで(入替制)
- ◎当日の会場受付、集客活動等にご協力いただきます。
- ◎作品の販売、契約行為は禁止します。
- ◎サークル活動に関係のない展示はお断りします。
- ◎申込者多数の場合、ご希望される会場、展示壁面長や展示台台数等を調整させていただきます。

【提出先】各地域アカデミー・アカデミー文京窓口、又は FAX:03-5800-2230(裏面も送信要)

郵送:〒112-0003 文京区春日1-16-21 文京シビックセンター2階

公益財団法人文京アカデミー 施設管理係

申込締切:11月20日(金)17時 必着 ※締切後の提出は、ご要望に沿えない場合があります

フリガナ 団体名		社会教育関係 団体番号	
フリガナ 申込者氏名		フリガナ 代表者氏名	
主な活動場所 いずれかに○	アカデミー 湯島・音羽・千石 茗台・文京・向丘 その他()	主な活動 日時又は曜日	
活動内容			
連絡時の宛先 いずれかに○	申込者・代表者・その他連絡者(フリガナ氏名:)		
連絡先 ※電話番号必須	自宅 ()	メール	
	携帯 ()	FAX	()
住所	〒		

展示内容について

種別 いずれかに○	サークル紹介・絵画・書・写真・陶芸・華道・彫刻・手工芸 その他()		
詳細			
平面作品	作品点数 ()点	希望展示壁面幅 ()m	
立体作品	作品点数 ()点	希望展示台台数 ()台	
サークル紹介	長机 ()台	その他必要なもの()	

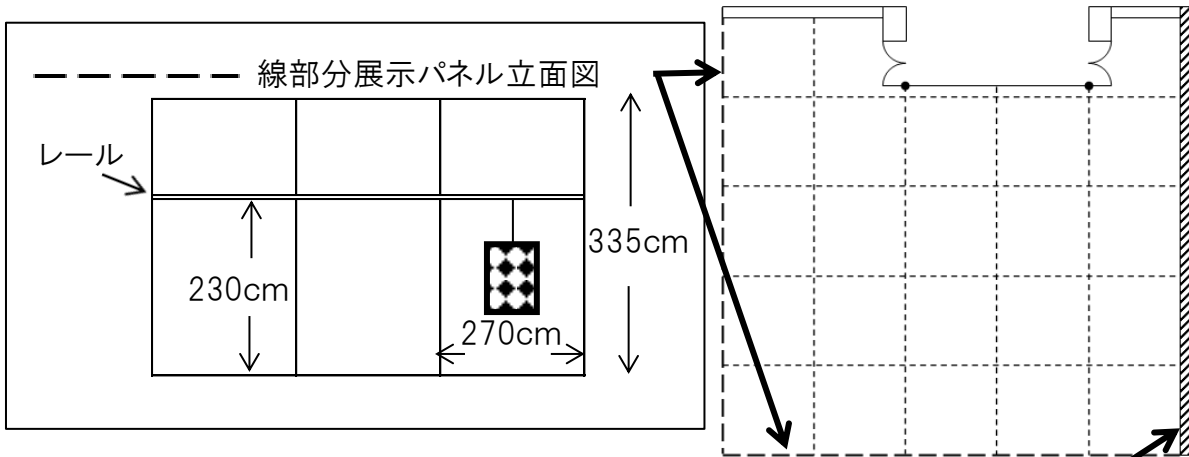
※記載頂いた情報は、生涯学習フェア以外の用途には使用致しません。

※室内平面図及び展示台サイズ等は裏面をご参照下さい。

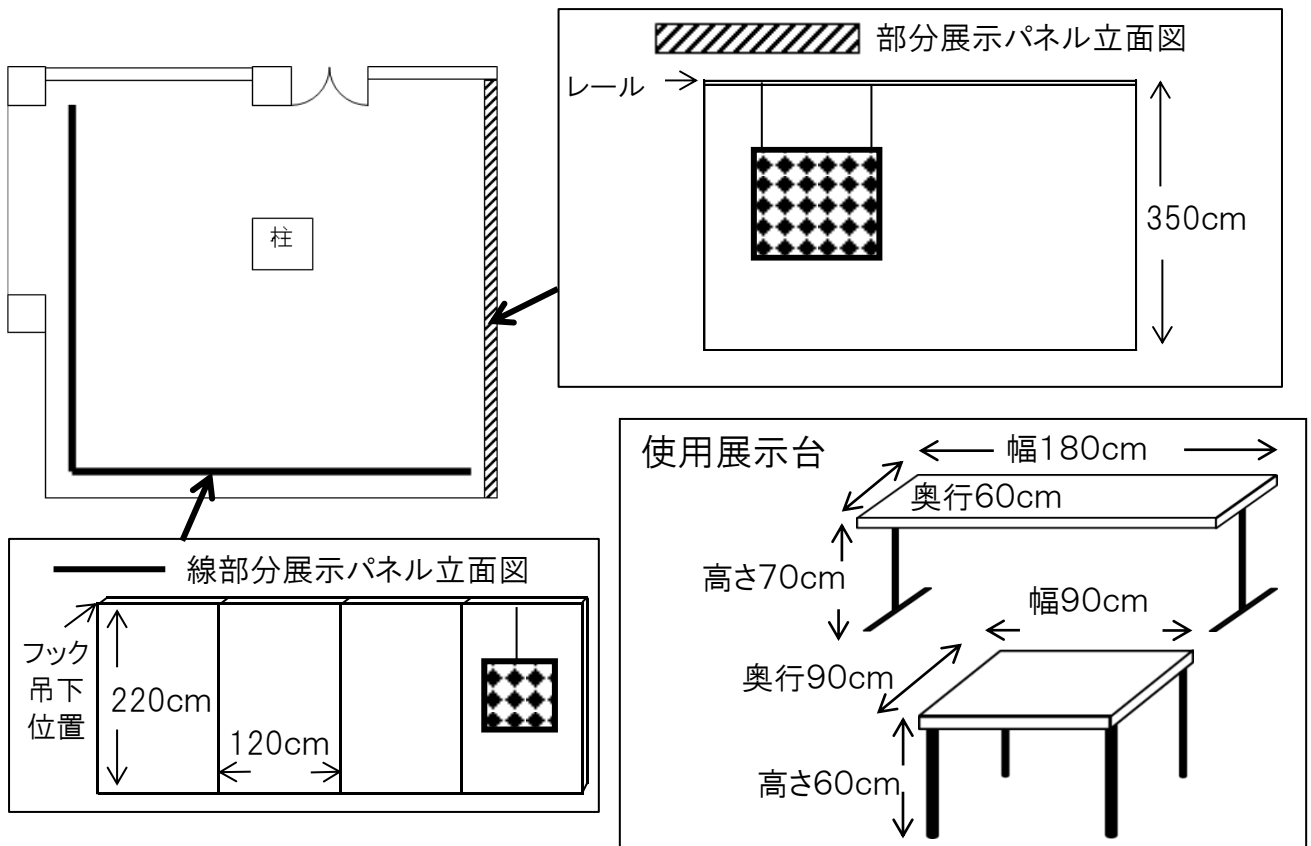
受付日	受付館	受付者印
	湯・音・千・茗・文・向	押印後、両面印刷

会場詳細

《 展示室1 ギャラリーシビック 》200m²



《 展示室2 アートサロン 》169m²



〔 文京アカデミーで準備するもの
 展示台・展示パネル・展示用ワイヤーフック・長机・いす 〕

令和3年文京アカデミー生涯学習フェア 発表部門 申込書

《参加にあたって》 以下について承諾の上、お申し込みください。

◎新型コロナウイルス感染拡大防止策として、各団体の発表終了後に都度、消毒・換気作業等を行うため、出演可能な団体数は各日 7 団体までとなります(申込多数の場合は抽選)。

◎ソーシャル・ディスタンス維持のため、舞台上の演者は左右1m・前後 1.5m 以上の距離を保ってください。

参加人数は 1 団体につき 16 名までとなります。

◎楽器・衣装などの搬入出および、本番前後、舞台転換中の備品等のセッティングや撤去、発表時の音響機器の操作等は各団体で行っていただきます。

◎本番及びその前後にご使用いただいた施設や備品の消毒作業等、事業運営にご協力いただきます。

◎申込状況により、ご希望される日時等を調整させていただきます。

◎発表の所要時間は、本番当日に要する正確な時間(入替時間を含めて最長 30 分まで)をご記入ください。

◎事前のスケジュール調整にご協力ください。

【提出先】 各地域アカデミー・アカデミー文京窓口、又は FAX:03-5800-2230(裏面も送信要)

郵送:〒112-0003 文京区春日 1-16-21 文京シビックセンター2 階

公益財団法人文京アカデミー 施設管理係

申込締切:11月20日(金)17時 必着 ※締切後の提出は、ご要望に沿えない場合があります


フリガナ 団体名			社会教育関係 団体番号	
フリガナ 申込者氏名			フリガナ 代表者氏名	
主な活動場所 いずれかに○	アカデミー その他()	湯島・音羽・千石 茗台・文京・向丘	主な活動 日時又は曜日	
活動内容				
連絡時の宛先 いずれかに○	フリガナ 申込者・代表者・その他連絡者(氏名:)			
連絡先 ※電話番号必須	自宅 ()	メール		
	携帯 ()	FAX	()	
住所	〒			

発表内容について

種別 いずれかに○	ピアノ、楽器演奏、ダンス、舞踊、体操、武道、太極拳 その他()			
詳細	※声楽、コーラス、詩吟、謡曲、カラオケ、演劇、朗読等、発声を伴う発表は不可			
出演者数 最大 16 名まで	名	所要時間※	分	※入替時間を含め上限 30 分間です。

！裏面も必ずご記入下さい！

発表日時・舞台レイアウトについて

希望日時	第1希望		第2希望		第3希望	
※以下の選択肢の番号をご記入下さい。※申込状況によりご希望に沿えない場合があります。						
3月2日(火)	① 10時30分～13時00分		② 13時00分～17時00分			
3月3日(水)	③ 10時30分～13時00分		④ 13時00分～17時00分			
舞台レイアウトについて			舞台段差ありに統一させていただきます。			
						
※幕の設置については写真から変更される場合があります。						

使用設備について ※希望される設備に○印をつけてください。

ピアノの使用 有(1台) ・ 無	その他楽器持込 有(楽器名) ・ 無
【使用予定設備】 ○舞台設備： 指揮者台 ・ 譜面台 ・ 椅子 ・ 長机 ○音響設備： マイク ・ CD ・ MD ・ カセットテープ ○その他： ロビー展示(団体紹介ポスター等)	
その他希望 設備	※貸出用設備がないものは参加団体でお持込いただきます。

発表会場概要: 文京シビックホール 小ホール(文京シビックセンター-2階)

客席	最大325席(現在は入場人数の上限166名)
舞台	[大きさ] 幅12.9m×奥行4.9m [高さ] 21cm
残響時間	[空席時] 約1.3秒 [満席予測値] 約1.0秒
・当日リハーサル時間は45分間です。楽屋は発表時間の30分前からご利用いただけます。 ・リハーサル会場・楽屋・ステージをご使用后、備品等の消毒作業をお願いいたします。	

主催: 公益財団法人文京アカデミー

受付日	受付館	受付者印
	湯・音・千・茗・文・向	押印後、両面印刷