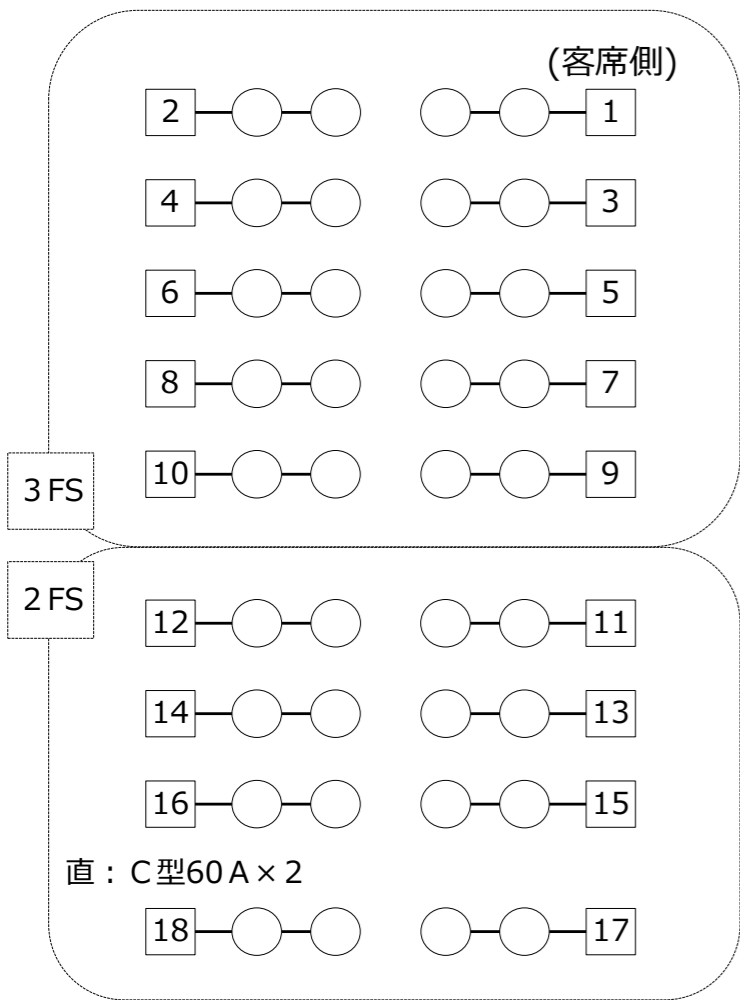
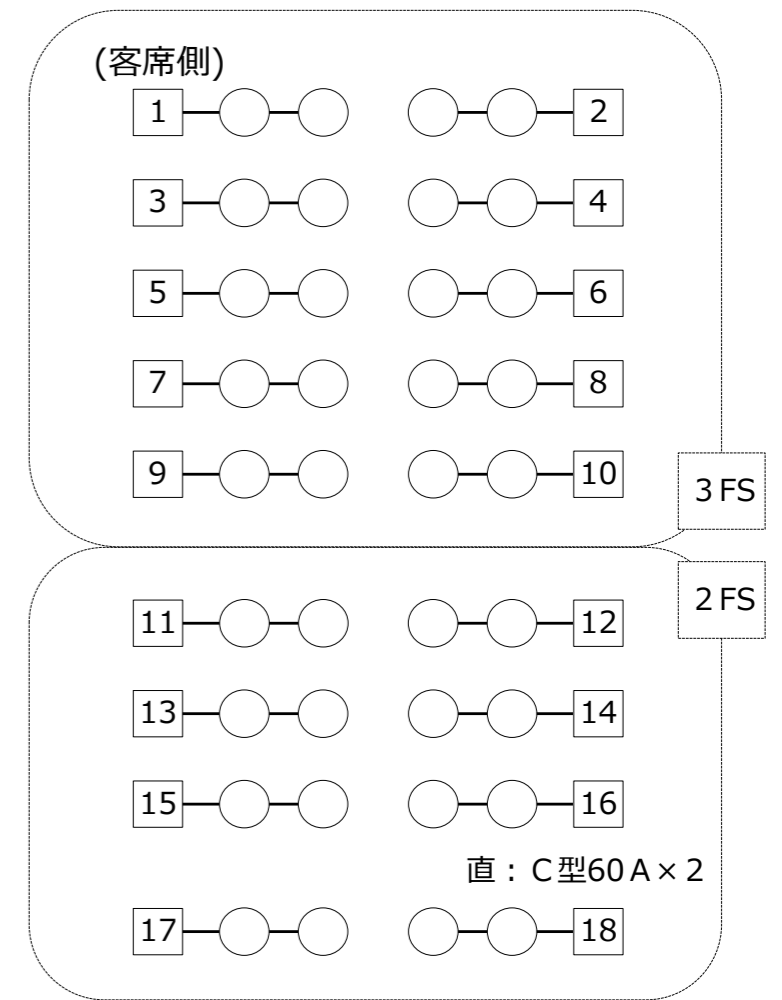


フロント下手 (1.5kw凸)



フロント上手 (1.5kw凸)



UH	1	2	3	4	5	6	7	8
	77	71	63	72	22	73	W	78

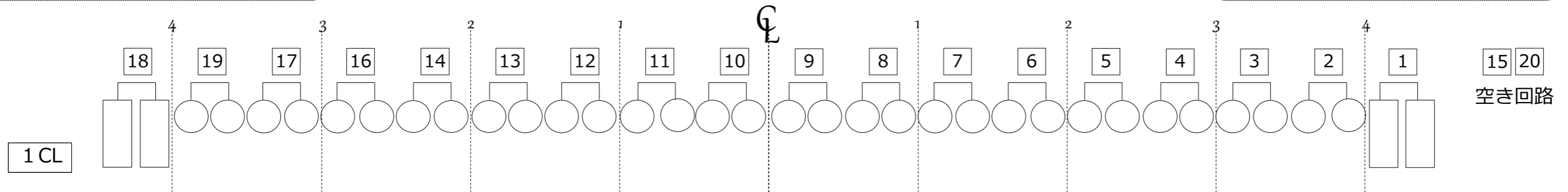
(UH・LH: 1色 x 20灯 2段 / シート枠: [UH]270x235/[LH]240x240)

LH	W	73	31	78	72	59	22	40
	1	2	3	4	5	6	7	8

(23灯) (23灯) (22灯) (22灯)

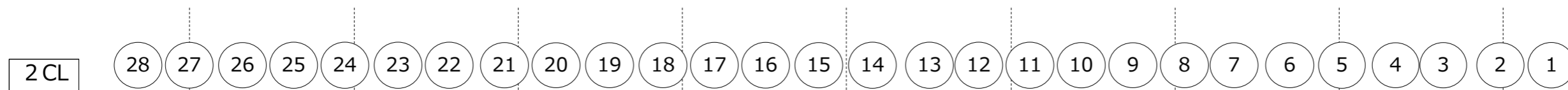
Bor	x	x	x	x
(1~3)	W	W	72	78
	1	2	3	4

ハロゲン200w (中・外) / シート枠: 6インチ



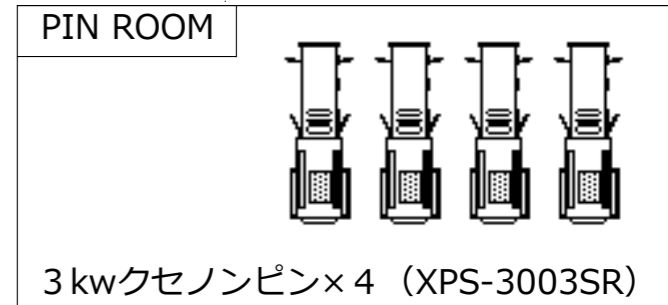
1CL...1.5kw凸x32, RIKURI 19°(750w)x4 / 1回路3kw C型20Aコンセント, 直C型20A x 2, DMX(OUT)x 2

8台4色	2・6・13・19 / 3・7・12・17 / 4・8・11・16 / 5・9・10・14
------	---



2CL...2kw凸 x 28 (10インチ) / 1回路3kw C型30Aコンセント

8台3色	2. 5. 8. 11. 18. 21. 24. 27 / 3. 6. 9. 12. 17. 20. 23. 26 / 4. 7. 10. 13. 16. 19. 22. 25
6台4色	2. 6. 10. 19. 23. 27 / 3. 7. 11. 18. 22. 26 / 4. 8. 12. 17. 21. 25 / 5. 9. 13. 16. 20. 24



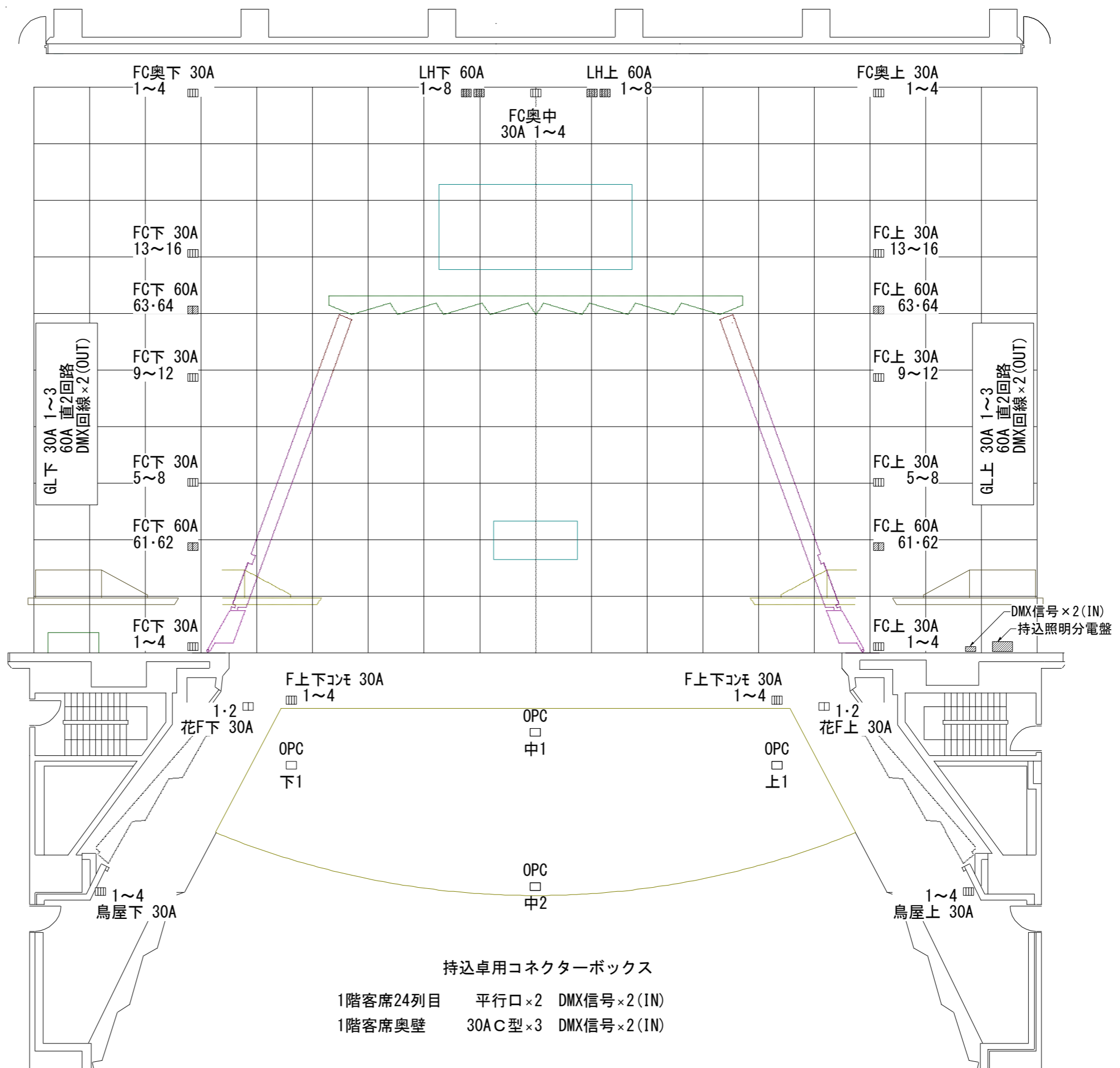
アッパー・ホリゾンライト	500w×160灯(8色配線)
第4ブリッジライト 第4サスペンションライト	3kw(C型20A)×24回路 直 C型60A×4 直 C型20A×2 DMX信号(OUT)×2
第1～第3ブリッジライト 第1～第3ボーダーライト 第1～第3サスペンションライト	200w×90灯(4色配線) 3kw(C型20A)×28回路 6kw(C型60A)×3回路 直 C型60A×4 直 C型20A×2 DMX信号(OUT)×2
ポータルタワーライト	下手・上手(各) 3kw(C型20A)×5回路 直 C型60A×4 直 C型20A×1 DMX信号(OUT)×1
プロセニウムライト	3kw(C型20A)×20回路 直 C型60A×2 (直 C型20A×2)共通 DMX信号(OUT)×2
フロントサイドライト	下手・上手(各) 上段 3kw(C型20A)×10回路 下段 3kw(C型20A)×8回路 直 C型60A×2
第1シーリングライト	3kw(C型20A)×20回路 直 C型20A×2 DMX信号(OUT)×2
第2シーリングライト	3kw(C型30A)×28回路
フォロースポットライト	3kwクセノンピン×4

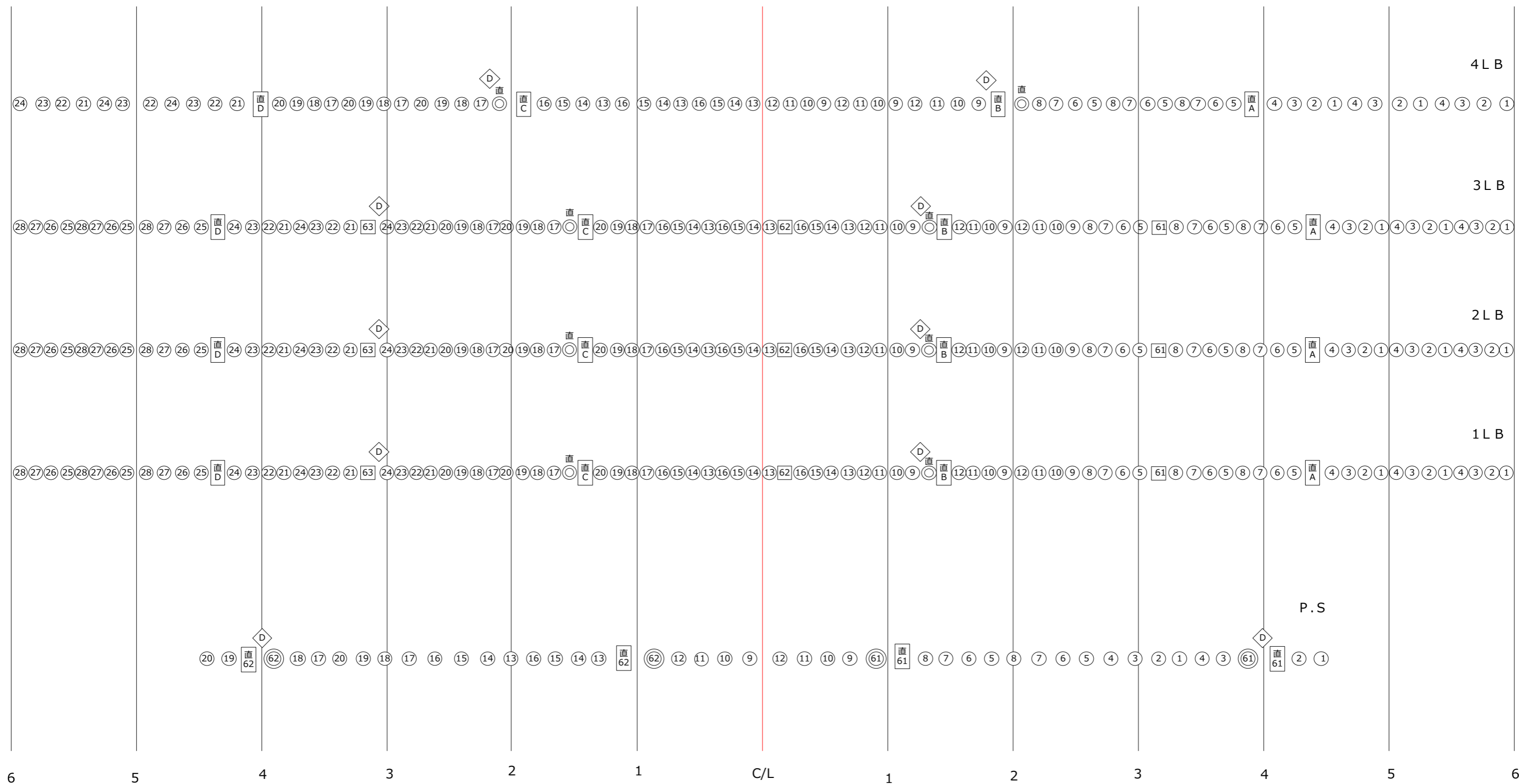
ギャラリーコンセント(3階下手,上手)	3kw(C型30A)×3回路 直6kw(C型60A)×2 DMX信号(OUT)×2
---------------------	---

天反ライト 500w×62灯
----------------

持込照明分電盤	100v 3Φ4w 400AT (カムロック・端子台) 200v 1Φ2w 125AT×2 (D型×8共通・端子台のみ)
---------	---

直 C型60A×4 持込卓用コネクタ (舞台袖下手・上手・1階客席24列目) DMX信号(IN)×2 直 平行15A×2 1階客席奥(壁) DMX信号(IN)×2 直 C型30A×3
--





- 調光回路 (C型20Aコンセント)
- 調光回路 (C型60Aコンセント)
- 直 ○ (61) 直回路 (C型20Aコンセント)
- 直 □ (直A) 直回路 (C型60Aコンセント)
- ◇ (D) DMXコネクタ (OUT)